



MC5-PC5 4/12 BÖLGE YANGIN ALGILAMA PANELİ

Metal ve Plastik Kasa



MONTAJ ve KULLANIM KILAVUZU

İçindekiler

1. Genel Özellikler	3
2. Önemli Notlar	3
3. Güvenlik Önlemleri	3
4. Yangın Paneli Kutusu	4
4.1. Santralin Girişleri	4
4.2. Santralin Çıkışları	5
4.3. Kontrol Butonları ve Göstergeler	6
4.4. Santral Göstergeleri	6
5. Montaj ve Kurulum	8
6. Arıza Gözetim	9
7. Sigortalar	9
8. Garanti Kapsamı	10
9. Teknik Özellikler	11

1. Genel Özellikler

SENS MC5-PC5 Konvansiyonel Sistem Yangın Alarm Santrali, 4-12 konvansiyonel bölgesi, 24 V DC çalışma gerilimine sahiptir. Güç kaynağı, otomatik akü şarj devresine sahiptir. Her bir bölgenin yangın ve arıza durumları ayrı LED'ler ile gösterilir. Santral; 1 adet 24 V DC 500 mA'lik siren çıkışına, 2 adet 30 V DC 1 A'lik kuru kontak röle çıkışına (yangın rölesi, hata rölesi) ve 1 adet 24 V DC 500 mA'lik harici besleme gerilimi çıkışına sahiptir.

2. Önemli Notlar

Santral, yüksek kalitede ve çok hassas elektronik devreler içermektedir. Kullanma kılavuzunun tamamı okunmadan kesinlikle kullanılmamalıdır.

3. Güvenlik Önlemleri



Herhangi bir arıza söz konusu olduğunda veya santralin bakımının yapılması gerektiğinde bakım ve onarım, mutlaka üretici firmanın yetkili servisi tarafından veya üretici firmanın yetki verdiği teknisyenler tarafından yapılmalıdır.



Santralin besleme, siren hattı ve detektör hattı kabloları, bu kılavuzda belirtilen şekilde olmalıdır.



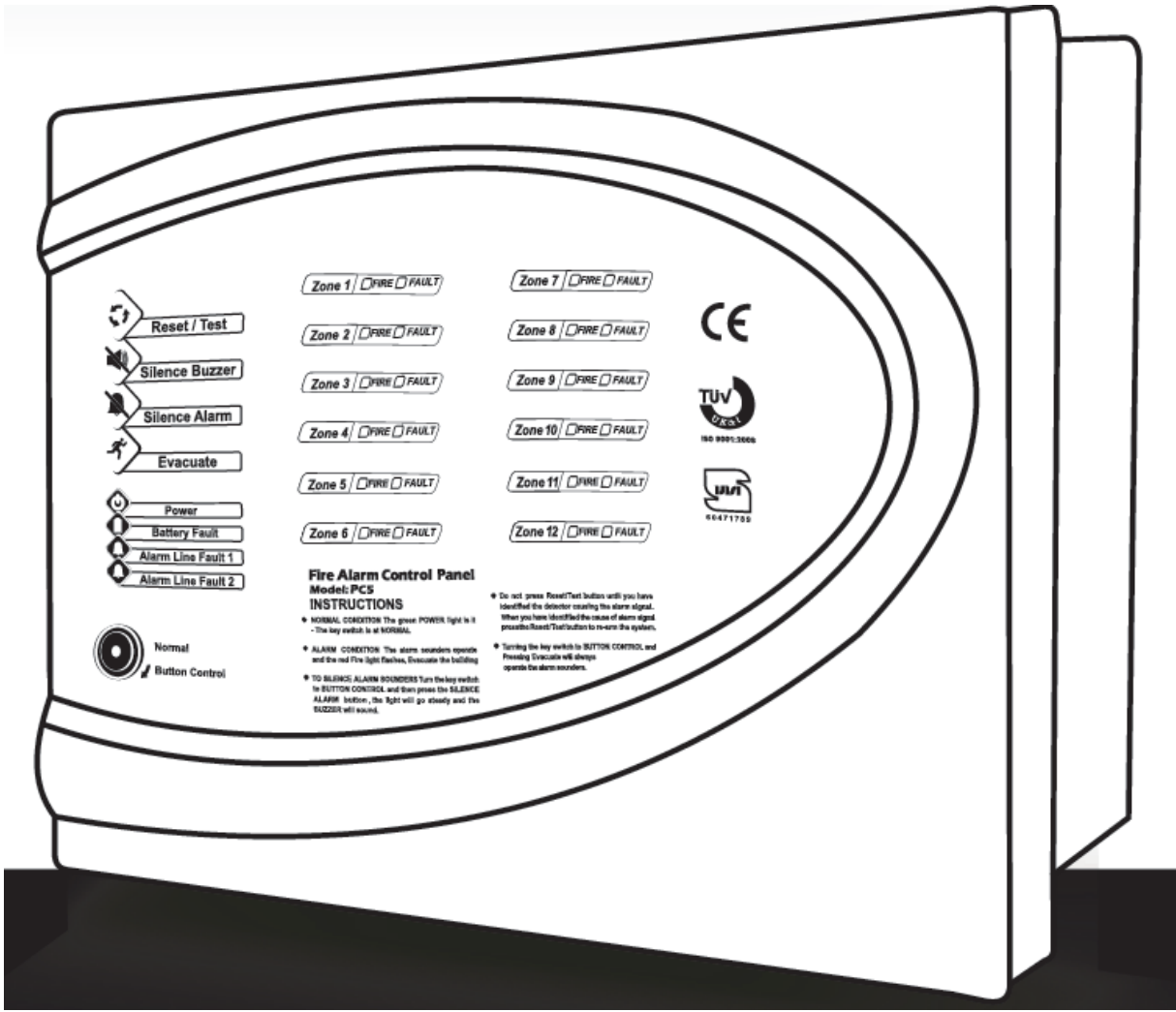
Santrala besleme gerilimi verilmiş iken santralin bağlantıları ile oynamayınız. Santralin toprak bağlantısı kesinlikle yapılmış olmalıdır.



Santralin detektör ve buton hattı girişlerine, siren hattı bağlantı girişlerine, akü bağlantı girişlerine **KESİNLİKLE 220 V AC 50 HZ ŞEHİR ŞEBEKESİ GERİLİMİNİ UYGULAMAYINIZ.**

4. Yangın Paneli Kutusu

Şekil 1’de MC5-PC5 Serisi 4/12 Bölge Yangın Alarm Panelinin önden görünümü yer almaktadır.



Şekil 1. Yangın paneli önden görünüm

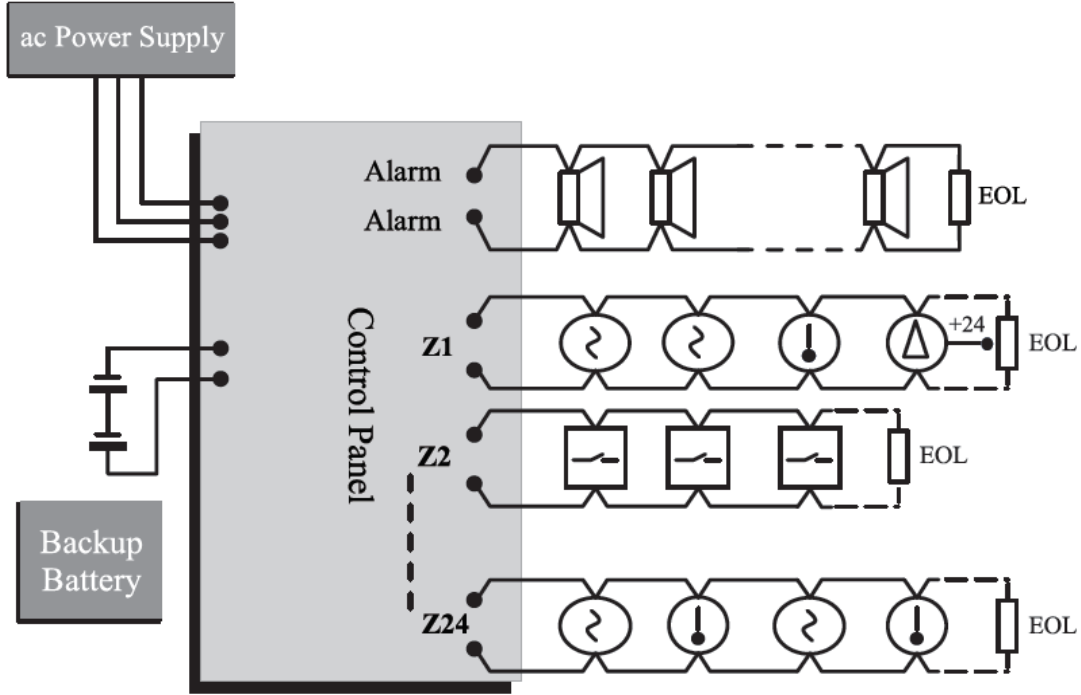
4.1. Santralin Girişleri

Santralin ana beslemesi 220 V AC 50 Hz’dir. Topraklama bağlantısı mutlaka topraklama klemensinden yapılmalıdır. Topraklama direnci 10 Ohm’dan küçük olmalıdır. Santralin ana beslemesi 220 V AC 6 A’lık bağımsız otomatik sigorta üzerinden yapılmalı ve üzerine “DİKKAT, YANGIN ALARM SANTRALININ SİGORTASIDIR, LÜTFEN KAPATMAYINIZ” yazılmalıdır. Santralin besleme kablosu 3x2,5 NYM veya 3x2,5 NYA tipinde olmalıdır.

Ayrıca sistemde enerji varken konvansiyonel bölge hatlarını, besleme hatlarını ve kart bağlantılarını söküp takmayınız. Sistemde enerji varken can ve mal güvenliğiniz için sisteme kesinlikle müdahalede bulunmayınız. Algılama Devreleri Girişleri , detektör ve butonların beslemesini (24 V DC) ve aynı zamanda yangın alarmı, kısa devre ve hat kopuk gibi sinyallerin santrale iletilmesini sağlar. Bir bölge hattına en fazla 20 adet detektör ve sınırsız sayıda buton bağlanabilir. 0 – 500 metre arası bağlantı mesafesi bulunmaktadır.

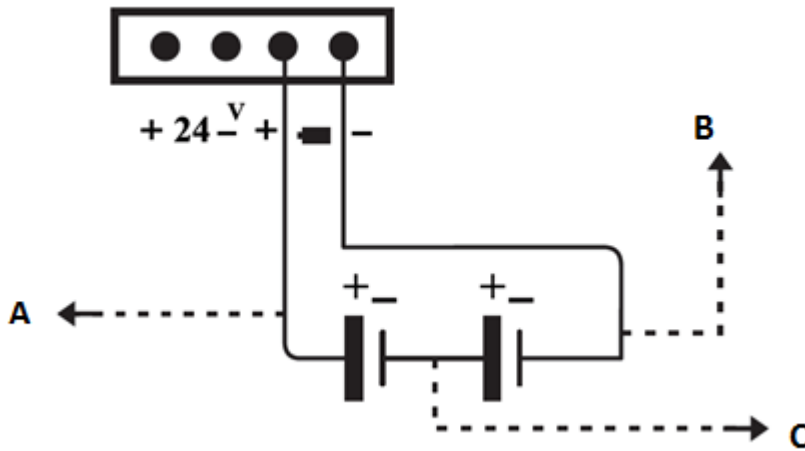
4.2. Santralin Çıkışları

Santralda 1 adet 24 V DC 500 mA'lik otomatik sigorta korumalı siren çıkışı vardır. Bu çıkıştan fazla akım çekilmesi santralin hata vermesine neden olur. Bu çıkış hat sonu direnci ile kısa devre ve hat kopuk hatalarına karşı izlenmektedir. Siren besleme hattının kablosu 2x1.5 mm²'lik kablo olmalıdır. Bağlantılar Şekil 2'deki gibi olmalıdır.



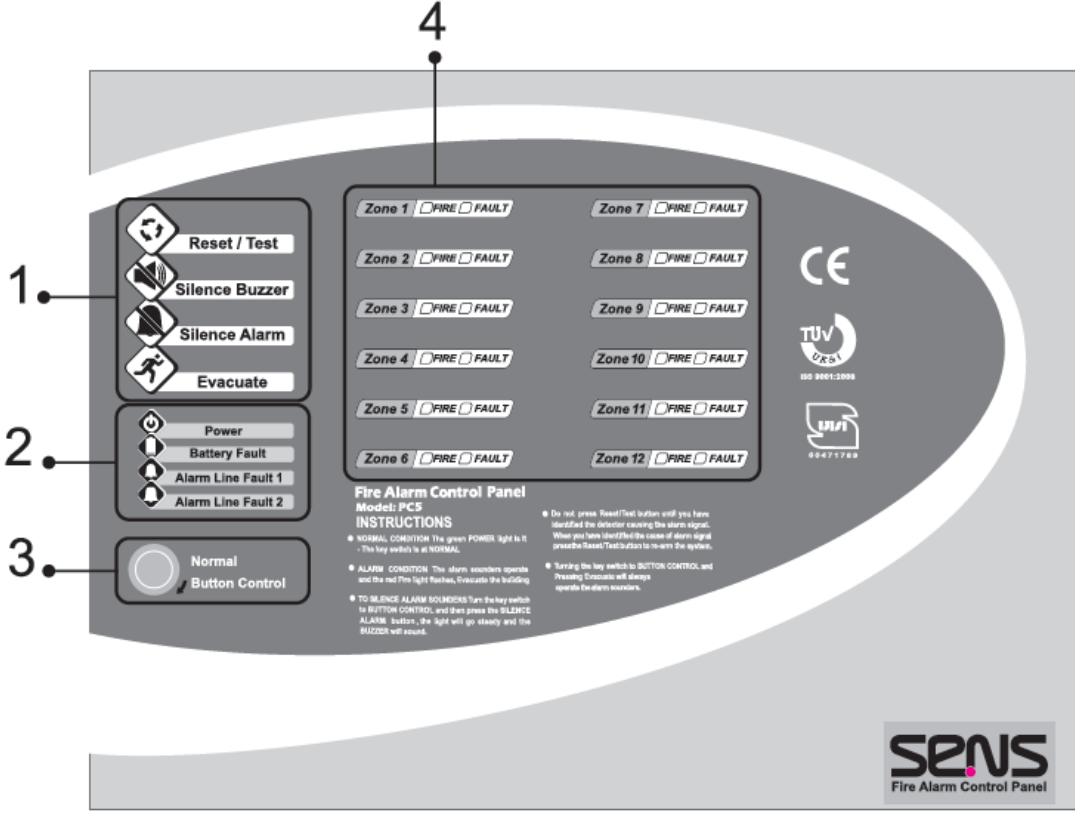
Şekil 2. Çevrim bağlantı şeması

Santralda 1 adet 24 V DC 500 mA'lik otomatik sigorta korumalı harici besleme çıkışı vardır. Bu çıkıştan fazla akım çekilmesi santralin hata vermesine neden olur. Elektrik kesintisi gibi durumlarda 24 V DC harici besleme çıkışı, akü bitene kadar beslenir. Bağlantılar Şekil 3'deki gibi olmalıdır.



Şekil 3. Batarya ve besleme bağlantı şeması

4.3. Kontrol Butonları ve Göstergeler



Şekil 4. MC5-PC5 Kontrol Paneli

Şekil 4’de kontrol paneli görülmektedir.

- 1) Sistemde yangın alarmı varken bu butona basılırsa, santrale bağlı olan sirenler susar Alarm veya hata durumlarında çalmaya başlayan buzzer, bu butona basılırsa susar. “Alarm / Buzzer İptal” LED’i yanıp söner. Bu durumda iken butona tekrar basılırsa, santral tekrar alarm durumuna döner. Sistemde herhangi bir yangın alarmı olmadığı durumda, “Evacuate” butonuna basılırsa, sirenler, buzzer ve yangın rölesi aktif hale geçer. “FIRE” LED’leri yanar.

4.4. Santral Göstergeleri

- 2) Sisteme enerji geldiği sürece “Sistem Devrede” LED’i sürekli yanar. “Sistem Devrede” LED’inin yanıp sönmesi şebeke beslemesinde veya akü beslemesinde bir problem olduğunu gösterir. “Genel Hata” LED’i santraldeki herhangi bir hata durumunda yanar. Hata durumlarının sebebi aşağıdakilerden biri veya birkaçı olabilir.

1. Şebeke geriliminin veya akü voltaj seviyesinin düştüğünü gösterir.
2. “+” DC voltajının veya “-” DC voltajının toprak hattına kaçtığı olduğunu gösterir.
3. Siren hattında kısa devre veya açık devre olması durumunu gösterir.
4. Bölge hattında kısa devre veya açık devre olması durumunu gösterir.
5. 24 V DC 500 mA’lik harici besleme çıkışından aşırı akım çekildiğini gösterir.

“Alarm / Buzzer İptal” LED'inin yanıp sönmesi sirenlerin susturulduğu, sürekli yanması buzzer'ın susturulduğunu gösterir. Hem sirenler hem de buzzer susturuldu ise LED kesikli yanar.

3) Normal / Buton Control

Sistemin çalışmasının normal ya da buton kontrollü olduğunu gösterir.

4) Fault

Bölgelere ait “Fault” LED'lerinin yanmasının sebebi aşağıdakilerden biri veya birkaçı olabilir.

1. Bölge kablolarının klemens bağlantılarında kopukluk olması.
2. Bölge kablosunda kısa devre olması.
3. Bölge kablosunda hat kopuk olması.
4. Bölgedeki herhangi bir detektörün soketinden çıkarılması.
5. Hat sonu direncinin klemens bağlantısında kopukluk olması.
6. Hat sonu direncinin takılmaması.

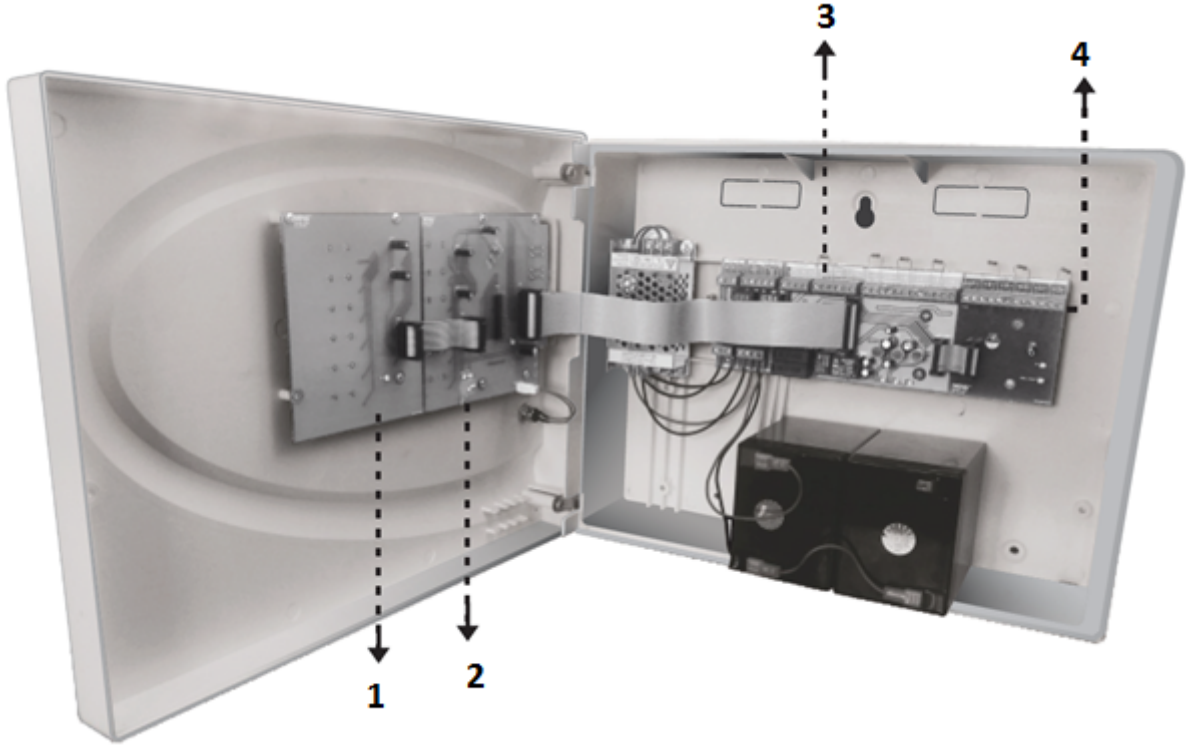
Yangın

Genel “FIRE” LED'i ve bölgelere ait “FIRE” LED'leri, yangın alarmının gelmesiyle sürekli olarak yanar. Sirenler ve santraldeki buzzer sürekli çalmaya başlar. Yangın rölesi aktif olur.

5. Montaj ve Kurulum

Şekil 5’de panel içi montaj ve kurulum şeması görülmektedir.

- Montaj için kullanıcının ulaşabileceği, santralin sarsıntı ve titreşime maruz kalmayacağı, temiz ve kuru bir bölge seçilmelidir.
- Santral, göstergeler göz hizasında kalacak şekilde düz bir yüzeye yerleştirilmeli, başka bir kabinin içine yada yüksek ısı kaynaklarına yakın bir yere yerleştirilmemelidir.
- Montaj kolaylığı açısından üstten ve arkadan kablo girişleri mevcuttur. Kabini üç montaj noktasından sabitlemek için kullanılacak vida ve civatalar en az 4 mm’lik olmalıdır.
- Santralin montajı yerinden oynamayacak, sabit kalacak şekilde yapılmalıdır.



Şekil 5. Panel içi montaj şeması

6. Arıza Gözetim

YANGIN DURUMU

Detektörler veya butonlardan alarm sinyali gelmesiyle birlikte, genel "FIRE" LED'i ve yangın alarmının geldiği bölgelere ait "FIRE" LED'leri sürekli yanar. Sirenler ve buzzer sürekli çalar. Yangın rölesi aktif hale gelir. Bu durumda, "Tuş kilidi" anahtarı "Açık" konuma getirilerek "Alarm İptal / Alarm" butonuna basılır, böylece sirenler susturulmuş olur. Vakit kaybetmeden alarmın geldiği bölge kontrol edilir, mahalde gerçekten bir yangın durumu varsa "Alarm İptal / Alarm" butonuna tekrar basılarak sirenler tekrar aktif hale getirilir ve tahliye işlemi başlatılır.

Mahalde gerçekten bir yangın durumu yoksa alarm sebebi bulunup ortadan kaldırılır ve "Reset" butonuna basılarak, santral normal çalışma durumuna döndürülür.

Santral normal çalışırken "Alarm İptal / Alarm" butonuna basılırsa genel "FIRE" LED'i sürekli yanar. Sirenler ve buzzer sürekli çalar. Yangın rölesi aktif hale gelir. Mahalde gerçekten bir yangın durumu yoksa alarm sebebi bulunup ortadan kaldırılır ve "Reset" butonuna basılarak, santral normal çalışma durumuna döndürülür.

FAULT DURUMU

Konvansiyonel bölge hatlarında oluşabilecek hata durumlarında ilgili bölge hattını gösteren bölge hata LED'i sürekli yanar, buzzer sürekli çalar ve hata rölesi aktif hale geçer. Hata durumunun ortadan kaldırılması ile santral otomatik olarak normal çalışma durumuna döner.

7. Sigortalar

Siren Sigortası

500 mA'lık otomatik sigortadır. Siren çıkışından 500 mA'den daha fazla akım çekilirse atar santralin siren çıkışı işlevsiz kalır.

Sistem Sigortası

2,5 A'lık otomatik sigortadır. Santral devrelerinde kısa devre veya diğer hataların oluşması durumunda veya santralin herhangi bir noktasından 2,5 A'in üzerinde akım çekilmesi durumunda atar ve santral devre dışı kalır.

Akü Sigortası

500 mA'lık otomatik sigortadır. Akü girişindeki kısa devre durumunda akü sigortası atar. Bu durumda aküler devre dışı kalır.

24 V DC Sigortası

500 mA'lık otomatik sigortadır. Santralin 24 V DC harici besleme çıkışına yanlış bağlantılar yapıldığında veya bu çıkıştan 500 mA'dan fazla akım çekildiğinde atar 24 V DC harici besleme çıkışı devre dışı kalır.

220 V AC Sigortası

2 A'lık cam sigortadır. Devrelerde kısa devre oluşması durumunda veya şehir şebekesinde oluşacak ani yükselmelerde atar. Bu durumda yangın alarm santrali aküler üzerinden beslenir.

8. Garanti Kapsamı

1) Garanti süresi, malın teslim tarihinden itibaren başlar ve 2 yıldır.

2) Malın bütün parçaları dahil olmak üzere tamamı garanti kapsamındadır.

3) Malın ayıplı olduğunun anlaşılması durumunda tüketici, 6502 sayılı Tüketicinin Korunması Hakkında Kanununun 11 inci maddesinde yer alan;

a- Sözleşmeden dönme,

b- Satış bedelinden indirim isteme,

c- Ücretsiz onarılmasını isteme,

ç- Satılanın ayıpsız bir misli ile değiştirilmesini isteme,

haklarından birini kullanabilir.

4) Tüketicinin bu haklardan ücretsiz onarım hakkını seçmesi durumunda satıcı; işçilik masrafı, değiştirilen parça bedeli ya da başka herhangi bir ad altında hiçbir ücret talep etmeksizin malın onarımını yapmak veya yaptırmakla yükümlüdür. Tüketici ücretsiz onarım hakkını üretici veya ithalatçıya karşı da kullanabilir. Satıcı, üretici ve ithalatçı tüketicinin bu hakkını kullanmasından müteselsilen sorumludur.

5) Tüketicinin, ücretsiz onarım hakkını kullanması halinde malın;

- Garanti süresi içinde tekrar arızalanması,

- Tamiri için gereken azami sürenin aşılması,

- Tamirinin mümkün olmadığı, yetkili servis istasyonu, satıcı, üretici veya ithalatçı tarafından bir raporla belirlenmesi durumlarında;

tüketici malın bedel iadesini, ayıp oranında bedel indirimini veya imkân varsa malın ayıpsız misli ile değiştirilmesini satıcıdan talep edebilir. Satıcı, tüketicinin talebini reddedemez. Bu talebin yerine getirilmemesi durumunda satıcı, üretici ve ithalatçı müteselsilen sorumludur.

6) Malın tamir süresi 20 iş gününü geçemez. Bu süre, garanti süresi içerisinde mala ilişkin arızanın yetkili servis istasyonuna veya satıcıya bildiri tarihinde, garanti süresi dışında ise malın yetkili servis istasyonuna teslim tarihinden itibaren başlar. Malın arızasının 10 iş günü içerisinde giderilememesi halinde, üretici veya ithalatçı; malın tamiri tamamlanıncaya kadar, benzer özelliklere sahip başka bir malı tüketicinin kullanımına tahsis etmek zorundadır. Malın garanti süresi içerisinde arızalanması durumunda, tamirde geçen süre garanti süresine eklenir.

7) Malın kullanma kılavuzunda yer alan hususlara aykırı kullanılmasından kaynaklanan arızalar garanti kapsamı dışındadır.

8) Tüketici, garantiden doğan haklarının kullanılması ile ilgili olarak çıkabilecek uyuşmazlıklarda yerleşim yerinin bulunduğu veya tüketici işleminin yapıldığı yerdeki Tüketici Hakem Heyetine veya Tüketici Mahkemesine başvurabilir.

9. Teknik Özellikler

Bölge kapasitesi:	1-16
Siren Çıkışı :	24 V DC 500 mA otomatik sigorta korumalı
Harici besleme çıkışı :	24 V DC 500 mA otomatik sigorta korumalı
Hata rölesi :	30 V DC 1 A kuru kontak
Yangın alarm rölesi:	30 V DC 1 A kuru kontak
Yangın Bölgesi Hat Sonu Direnci :	6,8 kΩ
Siren Devresi Hat Sonu Direnci:	10 kΩ
Çalışma Gerilimi :	220 V AC 50 Hz (2 A cam sigorta korumalı)
Güç Kaynağı :	24 V DC
Montaj Şekli :	Yüzey
Standart Renk :	Gri metal kutu veya kırmızı beyaz santral ön yüzü
Çalışma Sıcaklığı :	(-10°C) – (+55°C)
Bağıl Nem :	%0 - 95 (yoğunlaşmamış)
Ebatlar :	400x300x100 mm